



CHARACTERISTICS OF CASING

The cassetting has an esthetic structure that has a protection against oxidation and it is manufactured by lasting electrostatic powder paint with hot-dip galvanized steel. In all types of models there are some standard equipments and functions such as hinged drain pan that are easily close and open for assembly and service, easily removed side covers and special hangers for easy installations. Stainless cassettings can be done optionally.

CHARACTERISTICS OF HEATERS

E1 type heaters are used for the range of 0°C and +5°C. Heaters are only mounted on the body of the cooling coil.

E2 heaters can be used for the degrees below 0. Heaters are mounted on the body of the cooling coil and drain pan.

THE TYPES OF HEATERS.

E1 : Only body electric defrost
E2 : Body + drain tray electric
WD defrost : Only body water defrost

CHARACTERISTICS OF FANS

Axial fans are used in our standard type glycol evaporators. All fans which are manufactured by single-phase and three-phase have suitable protections of the safety standards. Electrical features are 230V 50 Hz 1400rpm. IP44 and IP54 fan motors are protected and have B and F insulation class.

KASETLEME ÖZELLİKLERİ

Paslanmaya karşı korumalı ve kalıcı elektrostatik toz boyalı, sıcak daldırma galvaniz sac'tan yapılan, estetik görünümlü bir yapıya sahiptir. Tüm modellerde montaj ve bakım çalışmaları için açılıp kapanır menteşeli drenaj tavası, bağlantı vidası gevşetilecek kolayca çıkarılabilen yan kapaklar ve montaj kolaylığı sağlayan özel askılar standarttır. Opsiyonel olarak paslanmaz kaset yapılabilmektedir.

REZİSTANS ÖZELLİKLERİ

0°C ve +5°C oda sıcaklığı aralığı için E1 tip rezistans kullanılır. Rezistanslar sadece batarya gövdesine monte edilir.

0°C den düşük oda sıcaklığı aralığı için E2 tip rezistans kullanılır. Rezistanslar batarya gövdesine ve drenaj tavasına monte edilir.

REZİSTANS TİPLERİ:

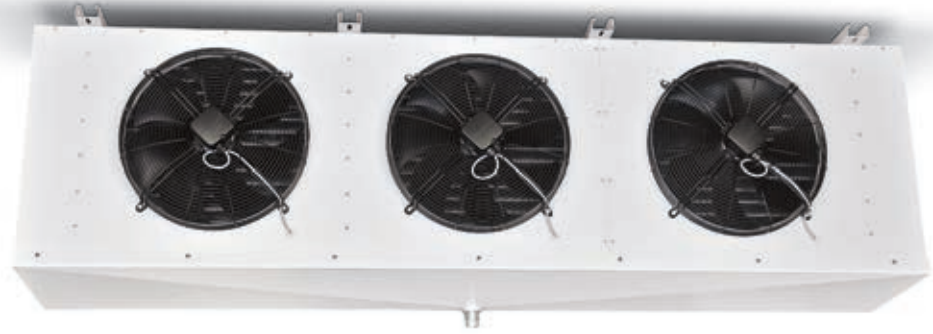
E1 : Sadece gövde elektrik defrost
E2 : Gövde + drenaj tavası elektrik defrost
WD : Sadece gövde sulu defrost

FAN ÖZELLİKLERİ

Glikol evaporatörlerimizde yüksek verimli aksiyel fanlar kullanılmaktadır. Tüm fanlar emniyet standartlarına uygun koruma içermekte olup elektriksel özellikleri 230V, 50Hz 1400 d/dk'dır. Tek ve üç fazlı olarak üretilebilmektedir. Fan motorları IP44 ve IP54 korumalı olup B ve F yalıtım sınıfına sahiptir.

STANDARD TYPE GLYCOL EVAPORATORS

STANDART GLİKOL EVAPORATÖRLERİ



Our glycol evaporators which are capable to wide ranges of cooling capacities are able to respond the demands of commercial and industrial refrigerations. They contain a wide capacity range from 3,9 kW to 123,8 kW.

(These capacity ranges are given for at %25 ethylene glycol SC10 and %35 ethylene glycol SC11.)

SPECIFICATIONS

- High efficient aluminium fins
- 4-6-8 mm fin spacings
- The copper tubes in 1/2" - 5/8" in diameters
- Working capability with glycol-water mixture
- High pressured test in 35 bar

They might be covered optionally with epoxy cover aluminium fin.

Su / Glikol evaporatörlerimiz ticari ve endüstriyel soğuk odalarına uygulanabilen uygun oda soğutucuları olup 3,9kW/123,8kW gibi geniş bir kapasite aralığını içermektedir.

(Kapasiteler %25 glikol-su karışımında SC10, %35 glikol-su karışımında SC11 şartında verilmiştir.)

ÖZELLİKLER

- Yüksek verimli alüminyum finler
- 4-6-8 mm geniş lamel aralığında üretilir
- 1/2" - 5/8" çapında bakır boru
- Glikol-su karışımı ile çalışabilme
- 35 barlık yüksek test basıncı

Opsiyonel olarak epoksi kaplamalı alüminyum folyo kullanılabilir.

IDENTIFICATION OF MODELS

MODEL TANIMLAMA

ORGC 50.42 6 E1

Ürün kodu Type of product

Fan çapı Ø500 Diameter of fan Ø500

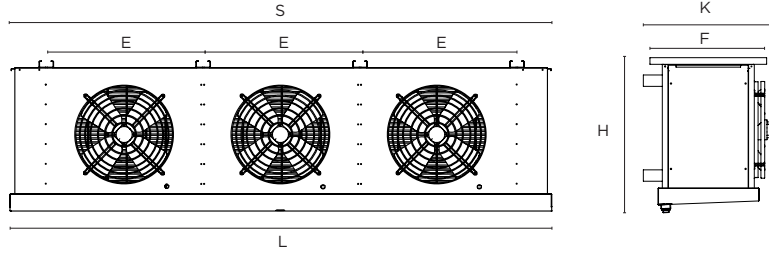
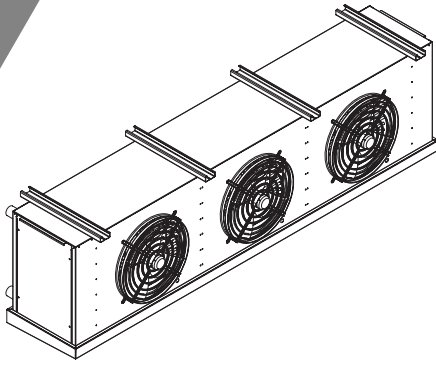
Fan adedi Number of fans

Rezistans tipi Type of heater

Lamel Aralığı Fin Space

Sıralama Type





Ø400 FAN

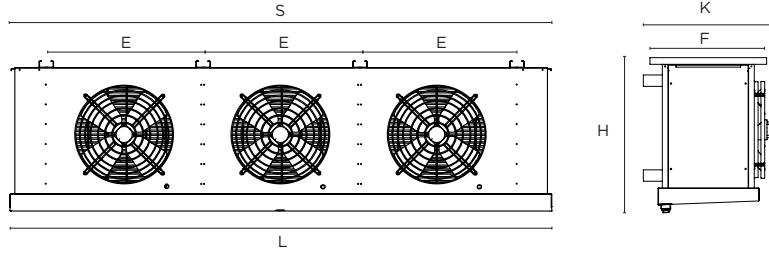
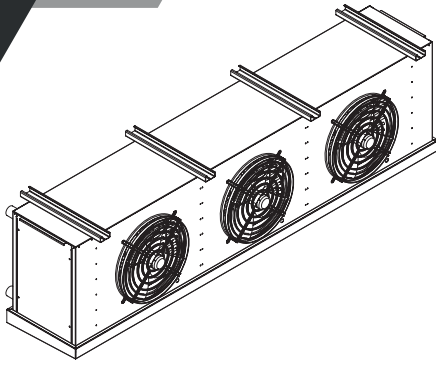
Fin Spacing Lamel Aralığı	Model Model	Capacity Kapasite		Area Yüzey	Airflow Hava Debisi	Tube Volume Boru Hacimi	Fans Fanlar				Electric Defrost Defrost İsticileri	Dimensions Boyutlar						Inlet Diameter Giriş Bağlantısı	Outlet Diameter Çıkış Bağlantısı
		SC10 T _{in} =4°C T _{out} =8°C	SC11 T _{in} =-10°C T _{out} =-7°C				Piece Adet	Diameter Çap	Power Güç	Current Akım		L	S	K	H	E	F		
mm		W	W	m ²	m ³ /h	dm ³	n	mm	W	A	W	mm	mm	mm	mm	mm	mm	inch	inch
4	ORGC 40.11	8826	-	23,07	2948,4	7	1	400	160	0,73	6x350	1010	1040	500	710	680	450	1"	1"
	ORGC 40.12	10813	-	34,58	2545,9	10,3	1	400	160	0,73	8x350	1010	1040	500	710	680	450	1"	1"
	ORGC 40.21	18111	-	45,87	5896,8	12,9	2	400	320	1,46	5x750	1660	1690	500	710	665	450	1 1/4"	1 1/4"
	ORGC 40.22	22694	-	69,42	5091,8	21,7	2	400	320	1,46	8x750	1660	1690	500	710	665	450	2"	2"
	ORGC 40.31	28759	-	69,42	8834,4	21,7	3	400	480	2,19	6x1000	2310	2340	500	710	660	450	2"	2"
	ORGC 40.32	33876	-	103,73	7637,7	31	3	400	480	2,19	9x1000	2310	2340	500	710	660	450	2"	2"
	ORGC 40.41	32619	-	92,56	11808	28,9	4	400	640	2,92	6x1250	2960	2990	500	710	658	450	2 1/2"	2 1/2"
	ORGC 40.42	45171	-	138,85	10183,6	43,4	4	400	640	2,92	9x1250	2960	2990	500	710	658	450	2 1/2"	2 1/2"
6	ORGC 40.11	7423	4860	16,00	3124,5	7	1	400	160	0,73	4x350	1010	1040	500	710	680	450	1"	1"
	ORGC 40.12	9581	5599	23,96	2761,5	10,3	1	400	160	0,73	5x350	1010	1040	500	710	680	450	1"	1"
	ORGC 40.21	15251	9546	31,72	6241,8	12,9	2	400	320	1,46	4x750	1660	1690	500	710	665	450	1 1/4"	1 1/4"
	ORGC 40.22	20223	12773	48,19	5523,0	21,7	2	400	320	1,46	5x750	1660	1690	500	710	665	450	2"	2"
	ORGC 40.31	24367	15115	48,19	9362,7	21,7	3	400	480	2,19	4x900	2310	2340	500	710	660	450	2"	2"
	ORGC 40.32	30147	18140	71,88	8284,6	31	3	400	480	2,19	6x900	2310	2340	500	710	660	450	2"	2"
	ORGC 40.41	32327	20753	63,98	12483,6	28,9	4	400	640	2,92	4x1250	2960	2990	500	710	658	450	2"	2"
	ORGC 40.42	40242	25367	96,38	11046,1	43,4	4	400	640	2,92	6x1250	2960	2990	500	710	658	450	2"	2"
8	ORGC 40.11	-	3955	12,53	3394,0	7,2	1	400	160	0,73	3x350	1010	1040	500	710	680	450	3/4"	3/4"
	ORGC 40.12	-	5167	18,79	3088,6	10,8	1	400	160	0,73	4x350	1010	1040	500	710	680	450	1"	1"
	ORGC 40.21	-	6777	25,05	6802,5	14,5	2	400	320	1,46	3x750	1660	1690	500	710	665	450	1 1/4"	1 1/4"
	ORGC 40.22	-	11179	37,30	6169,9	20,6	2	400	320	1,46	4x750	1660	1690	500	710	665	450	1 1/4"	1 1/4"
	ORGC 40.31	-	12922	36,96	10182,1	19,4	3	400	480	2,19	3x900	2310	2340	500	710	660	450	1 1/4"	1 1/4"
	ORGC 40.32	-	17958	56,36	9254,9	32,5	3	400	480	2,19	5x900	2310	2340	500	710	660	450	2"	2"
	ORGC 40.41	-	17830	50,10	13561,8	28,9	4	400	640	2,92	3x1250	2960	2990	500	710	658	450	2"	2"
	ORGC 40.42	-	22126	74,61	12339,9	41,3	4	400	640	2,92	5x1250	2960	2990	500	710	658	450	2"	2"

STANDARD TYPE GLYCOL EVAPORATORS

STANDART GLİKOL EVAPORATÖRLERİ

Ø450 FAN

Fin Spacing Lamel Aralığı	Model Model	Capacity Kapasite		Area Yüzey	Airflow Hava Debisi	Tube Volume Boru Hacimi	Fans Fanlar				Electric Defrost Defrost İsticiler	Dimensions Boyutlar						Inlet Diameter Giris Bağlantısı	Outlet Diameter Çıkış Bağlantısı
		SC10 T _{in} =4°C T _{out} =8°C	SC11 T _{in} =-10°C T _{out} =-7°C				Piece Adet	Diameter Çap	Power Güç	Current Akım		L	S	K	H	E	F		
		W	W				m ²	m ³ /h	dm ³	n		mm	W	A	W	mm	mm		
4	ORGC45.11	11835	-	34,58	2913	10,3	1	450	245	1,1	8x350	1010	1040	615	710	680	565	1"	1"
	ORGC 45.12	12652	-	46,21	2482	14,2	1	450	245	1,1	11x350	1010	1040	615	710	680	565	1 1/4"	1 1/4"
	ORGC 45.21	24799	-	69,42	5819	21,7	2	450	490	2,2	8x750	1660	1690	615	710	665	565	1 1/2"	1 1/2"
	ORGC 45.22	25744	-	92,29	4963	27,9	2	450	490	2,2	10x750	1660	1690	615	710	665	565	2"	2"
	ORGC 45.31	37005	-	103,73	8728	31	3	450	735	3,3	9x1000	2310	2340	615	710	660	565	2"	2"
	ORGC 45.32	38529	-	138,85	7445	43,4	3	450	735	3,3	11x1000	2310	2340	615	710	660	565	2"	2"
	ORGC 45.41	49358	-	138,85	11637	43,4	4	450	980	4,4	9x1250	2960	2990	615	710	658	565	2 1/2"	2 1/2"
	ORGC 45.42	51250	-	184,58	9926	55,8	4	450	980	4,4	11x1250	2960	2990	615	710	658	565	2 1/2"	2 1/2"
6	ORGC 45.11	10599	6710	23,96	3234	10,3	1	450	245	1,1	5x350	1010	1040	615	710	680	565	1"	1"
	ORGC 45.12	12645	7048	32,13	2783	14,5	1	450	245	1,1	7x350	1010	1040	615	710	680	565	1 1/4"	1 1/4"
	ORGC 45.21	22335	13152	48,19	6468	21,7	2	450	490	2,2	5x750	1660	1690	615	710	665	565	1 1/2"	1 1/2"
	ORGC 45.22	24174	15421	63,98	5573	27,9	2	450	490	2,2	7x750	1660	1690	615	710	665	565	2"	2"
	ORGC 45.31	33281	20982	71,88	9702	31	3	450	735	3,3	6x900	2310	2340	615	710	660	565	2"	2"
	ORGC 45.32	36204	24795	96,38	8360	43,4	3	450	735	3,3	8x900	2310	2340	615	710	660	565	2"	2"
	ORGC 45.41	44446	28985	96,38	12936	43,4	4	450	980	4,4	5x1250	2960	2990	615	710	658	565	2"	2"
	ORGC 45.42	48109	30546	127,97	11146	55,8	4	450	980	4,4	7x1250	2960	2990	615	710	658	565	2"	2"
8	ORGC 45.11	-	5680	18,79	3757	10,8	1	450	245	1,1	4x350	1010	1040	615	710	680	565	1"	1"
	ORGC 45.12	-	6703	25,05	3357	14,5	1	450	245	1,1	6x350	1010	1040	615	710	680	565	1"	1"
	ORGC 45.21	-	12996	37,30	7506	20,6	2	450	490	2,2	4x750	1660	1690	615	710	665	565	1 1/4"	1 1/4"
	ORGC 45.22	-	12345	50,10	6714	28,9	2	450	490	2,2	5x750	1660	1690	615	710	665	565	1 1/2"	1 1/2"
	ORGC 45.31	-	18463	55,96	11258	31	3	450	735	3,3	5x900	2310	2340	615	710	660	565	2"	2"
	ORGC 45.32	-	22851	74,74	10035	41,8	3	450	735	3,3	6x900	2310	2340	615	710	660	565	2"	2"
	ORGC 45.41	-	25770	74,61	15011	41,3	4	450	980	4,4	5x1250	2960	2990	615	710	658	565	2"	2"
	ORGC 45.42	-	22851	74,74	13168	41,8	4	500	2720	12	5x1650	3560	3590	615	775	808	565	2 1/2"	2 1/2"



Ø500 FAN

Fin Spacing Lamel Aralığı	Model	Capacity Kapasite		Area Yüzey	Airflow Hava Debisi	Tube Volume Boru Hacimi	Fans Fanlar				Electric Defrost Defrost İsticileri	Dimensions Boyutlar						Inlet Diameter Giriş Bağlantısı	Outlet Diameter Çıkış Bağlantısı
		SC10 T _{in} =4°C T _{out} =8°C	SC11 T _{in} =-10°C T _{out} =-7°C				Piece Adet	Diameter Çap	Power Güç	Current Akım		L	S	K	H	E	F		
mm		W	W	m ²	m ³ /h	dm ³	n	mm	W	A	W	mm	mm	mm	mm	mm	mm	inch	inch
4	ORGC 50.11	18445	-	48,83	4860,0	15,2	1	500	680	3	9x450	1160	1190	615	775	830	565	1 1/4"	1 1/4"
	ORGC 50.12	19454	-	65,10	4159,8	20,3	1	500	680	3	11x450	1160	1190	615	775	830	565	1 1/2"	1 1/2"
	ORGC 50.21	36582	-	97,65	9725,2	30,5	2	500	1360	6	9x850	1960	1990	615	775	815	565	2"	2"
	ORGC 50.22	38570	-	130,20	8319,6	40,7	2	500	1360	6	12x850	1960	1990	615	775	815	565	2"	2"
	ORGC 50.31	56833	-	146,48	14572,0	45,7	3	500	2040	9	10x1250	2760	2790	615	775	810	565	2 1/2"	2 1/2"
	ORGC 50.32	56017	-	135,32	14064,7	60	3	500	2040	9	12x1250	2760	2790	615	775	810	565	2 1/2"	2 1/2"
	ORGC 50.41	72742	-	195,30	19450,4	61	4	500	2720	12	10x1650	3560	3590	615	775	808	565	2 1/2"	2 1/2"
	ORGC 50.42	66177	-	180,76	16854,7	81,3	4	500	2720	12	13x1650	3560	3590	615	775	808	565	2 1/2"	2 1/2"
6	ORGC 50.11	16194	10793	33,89	5258,9	15,2	1	500	680	3	6x450	1160	1190	615	775	830	565	1 1/4"	1 1/4"
	ORGC 50.12	18117	11906	45,19	4693,5	20,3	1	500	680	3	8x450	1160	1190	615	775	830	565	1 1/2"	1 1/2"
	ORGC 50.21	32093	21319	67,79	10517,8	30,5	2	500	1360	6	6x850	1960	1990	615	775	815	565	2"	2"
	ORGC 50.22	35897	25639	90,38	9387,0	40,7	2	500	1360	6	8x850	1960	1990	615	775	815	565	2"	2"
	ORGC 50.31	50014	31852	101,68	15776,7	45,7	3	500	2040	9	6x1250	2760	2790	615	775	810	565	2"	2"
	ORGC 50.32	56017	34375	135,32	14064,7	60	3	500	2040	9	8x1250	2760	2790	615	775	810	565	2"	2"
	ORGC 50.41	63785	42312	135,57	21035,7	61	4	500	2720	12	5x1650	3560	3590	615	775	808	565	2 1/2"	2 1/2"
	ORGC 50.42	71355	45904	180,76	18774,0	81,3	4	500	2720	12	7x1650	3560	3590	615	775	808	565	2 1/2"	2 1/2"
8	ORGC 50.11	-	9498	26,43	5961,7	15,2	1	500	680	3	5x450	1160	1190	615	775	830	565	1 1/4"	1 1/4"
	ORGC 50.12	-	10555	34,90	5401,6	19,1	1	500	680	3	6x450	1160	1190	615	775	830	565	1 1/4"	1 1/4"
	ORGC 50.21	-	18718	52,85	11923,4	30,5	2	500	1360	6	5x850	1960	1990	615	775	815	565	2"	2"
	ORGC50.22	-	23269	70,30	10792,6	40	2	500	1360	6	6x850	1960	1990	615	775	815	565	2"	2"
	ORGC 50.31	-	27899	79,28	17885,1	45,7	3	500	2040	9	6x1250	2760	2790	615	775	810	565	2 1/2"	2 1/2"
	ORGC 50.32	-	27899	79,28	17885,1	45,7	3	500	2040	9	6x1250	2760	2790	615	775	810	565	2 1/2"	2 1/2"
	ORGC 50.41	-	37051	105,71	23846,8	61	4	500	2720	12	5x1650	3560	3590	615	775	808	565	2 1/2"	2 1/2"
	ORGC 50.42	-	45014	139,71	21595,0	76,2	4	500	2720	12	5x1650	3560	3590	615	775	808	565	2 1/2"	2 1/2"

STANDARD TYPE GLYCOL EVAPORATORS

STANDART GLİKOL EVAPORATÖRLERİ

Ø630 FAN

Fin Spacing Lamel Aralığı	Model Model	Capacity Kapasite		Area Yüzey	Airflow Hava Debisi	Tube Volume Boru Hacimi	Fans Fanlar				Electric Defrost Defrost İsticiler	Dimensions Boyutlar						Inlet Diameter Giris Bağlantısı	Outlet Diameter Çıkış Bağlantısı
		SC10 T _{in} =4°C T _{out} =8°C	SC11 T _{in} =-10°C T _{out} =-7°C				Piece Adet	Diameter Çap	Power Güç	Current Akım		L	S	K	H	E	F		
		mm	mm				m ²	m ³ /h	dm ³	n		mm	W	A	W	mm	mm		
4	ORGC 63.11	23821	-	61,03	8033,4	19,1	1	630	600	2,62	9x500	1360	1390	775	1095	1030	725	2"	2"
	ORGC 63.12	31242	-	91,55	7065,1	28,6	1	630	600	2,62	13x500	1360	1390	775	1095	1030	725	2"	2"
	ORGC 63.21	47230	-	122,06	16066,7	38,1	2	630	1200	5,24	8x1200	2360	2390	775	1095	1015	725	2 1/2"	2 1/2"
	ORGC 63.22	62143	-	183,09	14130,3	57,2	2	630	1200	5,24	11x1200	2360	2390	775	1095	1015	725	2 1/2"	2 1/2"
	ORGC 63.31	74542	-	183,09	23964,4	57,2	3	630	1800	7,86	8x1650	3360	3390	775	1095	1010	725	3"	3"
	ORGC 63.32	95622	-	274,64	21195,4	85,8	3	630	1800	7,86	12x1650	3360	3390	775	1095	1010	725	3"	3"
	ORGC 63.41	103320	-	244,13	32097,3	76,2	4	630	2400	10,48	9x2150	4360	4390	775	935	1008	1095	3"	3"
ORGC 63.42	123843	-	366,19	28260,6	114,4	4	630	2400	10,48	13x2150	4360	4390	775	935	1008	1095	4"	4"	
6	ORGC 63.11	22037	12898	42,37	8467,7	19,1	1	630	600	2,62	7x500	1360	1390	775	1095	1030	725	1 1/2"	1 1/2"
	ORGC 63.12	28362	16859	63,55	7562,8	28,6	1	630	600	2,62	10x500	1360	1390	775	1095	1030	725	2"	2"
	ORGC 63.21	43820	27356	84,73	16935,4	38,1	2	630	1200	5,24	6x1200	2360	2390	775	1095	1015	725	2 1/2"	2 1/2"
	ORGC 63.22	54877	33319	127,10	15143,8	57,2	2	630	1200	5,24	8x1200	2360	2390	775	1095	1015	725	2 1/2"	2 1/2"
	ORGC 63.31	67511	37549	127,10	25403,2	57,2	3	630	1800	7,86	6x1650	3360	3390	775	1095	1010	725	2 1/2"	2 1/2"
	ORGC 63.32	84572	54974	190,65	22715,6	85,8	3	630	1800	7,86	9x1650	3360	3390	775	1095	1010	725	3"	3"
	ORGC 63.41	87311	-	169,47	33870,9	76,2	4	630	2400	10,48	6x2150	4360	4390	775	935	1008	1095	3"	3"
ORGC 63.42	109346	-	254,20	30287,5	114,4	4	630	2400	10,48	9x2150	4360	4390	775	935	1008	1095	4"	4"	
8	ORGC 63.11	-	10777	32,72	9155,4	17,9	1	630	600	2,62	5x500	1360	1390	775	1095	1030	725	1 1/4"	1 1/4"
	ORGC 63.12	-	14127	49,34	8377,2	27,8	1	630	600	2,62	8x500	1360	1390	775	1095	1030	725	2"	2"
	ORGC 63.21	-	23405	65,44	18292,8	35,7	2	630	1200	5,24	4x1200	2360	2390	775	1095	1015	725	2"	2"
	ORGC 63.22	-	32632	99,10	16736,4	57,2	2	630	1200	5,24	6x1200	2360	2390	775	1095	1015	725	2 1/2"	2 1/2"
	ORGC 63.31	-	31477	98,16	27466,3	53,6	3	630	1800	7,86	5x1650	3360	3390	775	1095	1010	725	2 1/2"	2 1/2"
	ORGC 63.32	-	48782	148,65	25104,5	85,8	3	630	1800	7,86	7x1650	3360	3390	775	1095	1010	725	3"	3"