

OFIT 665-SZ

REFRIGERATING CAPACITY (kW)
SOĞUTMA KAPASİTESİ (kW)

Tc	Te	
	-30	-25
40	13.42	17.24
45	12.03	15.55
50	10.62	13.85

POWER CONSUMPTION (kW)
KOMPRESÖR GÜCÜ (kW)

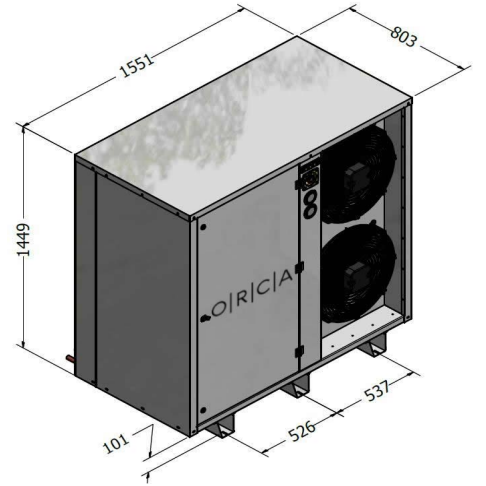
Tc	Te	
	-30	-25
40	7.73	8.90
45	7.86	9.10
50	8.02	9.35

Tc : Condensation temperature - Kondenzasyon sıcaklığı
Te : Evaporation temperature - Evaporasyon sıcaklığı

Condenser

Condenser	Kondenser	
Compressor Model	Kompresör Modeli	H1501CS
Compressor Brand	Kompresör Markası	Dorin
Compressor Type	Kompresör Tipi	Semi Hermetic
Refrigerant	Soğutucu Akışkan	R404A
Voltage	Voltaj	400 V / 3 / 50 Hz

Chassis	Şase	TK 500x2
Fin Spacing	Lamel Aralığı	2,1 mm
Fan	Fan	2 x Ø 500 mm
Fan Brand	Fan Markası	Embpapst
Consump. Capacity	Çektiği Güç	1360 Watt
Air Volume	Hava Debisi	10074 m ³ /h
Surface Area	Yüzey Alanı	60.24 m ²

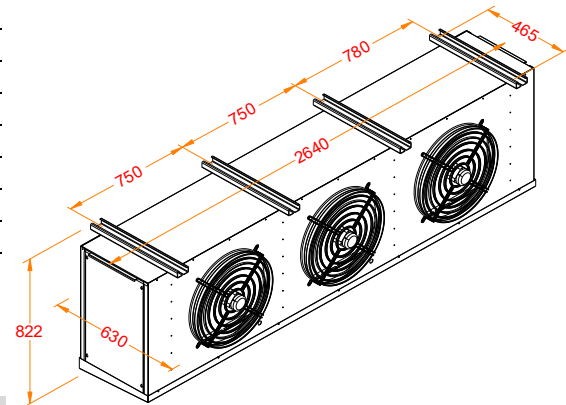


Evaporator

Evaporator	Evaporator	ORE 50.31.8
Fin Spacing	Lamel Aralığı	8 mm
Defrost	Defrost	E2 12 x 600 Watt
Expansion	Expansiyon	TV
Fan	Fan	3 x Ø 500 mm
Fan Brand	Fan Markası	Ebmpapst
Consump. Capacity	Çektiği Güç	2130 Watt
Air Volume	Hava Debisi	19830 m ³ /h
Surface Area	Yüzey Alanı	76.3 m ²
Number of Evap.	Evaporatör Sayısı	1

E : Electric - Elektrik
TV : Thermostatic valve - Termostatik valf

Pipe Diameters (inches) - Boru Çapları	
Suction Line / Emiş Hattı	1 5/8"
Liquid Refrigerant Line / Likit Hattı	5/8"



P: +90 212 694 58 58
F: +90 212 694 58 59

info@tekop.com.tr

Gokevler Mah. 2245 Sok.
No:7 Holpark Sit.
Esenyurt/Istanbul/TURKEY