

## OFIT 565-SZ

REFRIGERATING CAPACITY (kW)  
SOĞUTMA KAPASİTESİ (kW)

Tc	Te	
	-30	-25
40	10.69	13.78
45	9.64	12.48
50	8.59	11.19

POWER CONSUMPTION (kW)  
KOMPRESÖR GÜCÜ (kW)

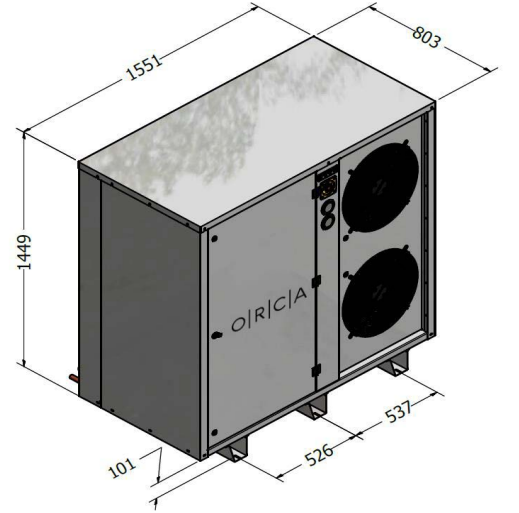
Tc	Te	
	-30	-25
40	6.43	7.34
45	6.55	7.52
50	6.66	7.70

Tc : Condensation temperature - Kondenzasyon sıcaklığı  
Te : Evaporation temperature - Evaporasyon sıcaklığı

## Condenser

Condenser	Kondenser	
Compressor Model	Kompresör Modeli	H901CS
Compressor Brand	Kompresör Markası	Dorin
Compressor Type	Kompresör Tipi	Semi Hermetic
Refrigerant	Soğutucu Akışkan	R404A
Voltage	Voltaj	400 V / 3 / 50 Hz

Chassis	Şase	TK 450x2
Fin Spacing	Lamel Aralığı	2,1 mm
Fan	Fan	2 x Ø 450 mm
Fan Brand	Fan Markası	Embpapst
Consump. Capacity	Çektiği Güç	490 Watt
Air Volume	Hava Debisi	7671.8 m <sup>3</sup> /h
Surface Area	Yüzey Alanı	60.24 m <sup>2</sup>

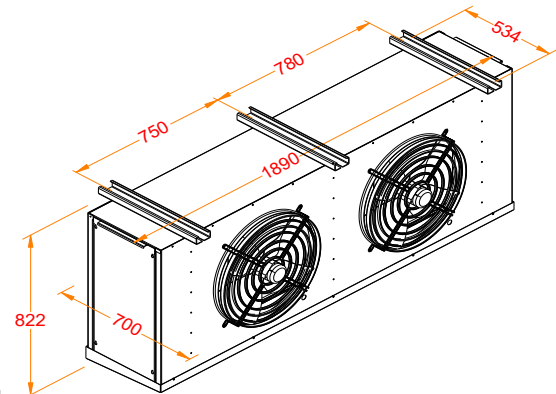


## Evaporator

Evaporator	Evaporator	ORE 50.22.8
Fin Spacing	Lamel Aralığı	8 mm
Defrost	Defrost	E2 12 x 400 Watt
Expansion	Expansiyon	TV
Fan	Fan	2 x Ø 500 mm
Fan Brand	Fan Markası	Ebmpapst
Consump. Capacity	Çektiği Güç	1360 Watt
Air Volume	Hava Debisi	12210 m <sup>3</sup> /h
Surface Area	Yüzey Alanı	67.8 m <sup>2</sup>
Number of Evap.	Evaporatör Sayısı	1

E : Electric - Elektrik  
TV : Thermostatic valve - Termostatik valf

Pipe Diameters (inches) - Boru Çapları	
Suction Line / Emiş Hattı	1 5/8"
Liquid Refrigerant Line / Likit Hattı	5/8"



P: +90 212 694 58 58  
F: +90 212 694 58 59

info@tekop.com.tr

Gokevler Mah. 2245 Sok.  
No:7 Holpark Sit.  
Esenyurt/Istanbul/TURKEY