

## OFIT 255-SZ

REFRIGERATING CAPACITY (kW)  
SOĞUTMA KAPASİTESİ (kW)

Tc	Te	
	-30	-25
40	4.19	5.49
45	3.75	4.94
50	3.32	4.40

POWER CONSUMPTION (kW)  
KOMPRESÖR GÜCÜ (kW)

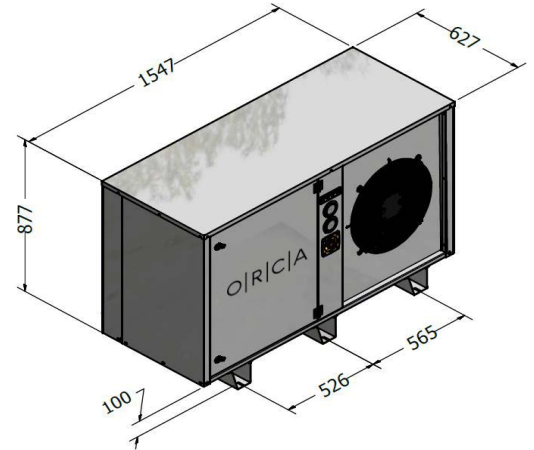
Tc	Te	
	-30	-25
40	2.65	3.07
45	2.69	3.15
50	2.73	3.22

Tc : Condensation temperature - Kondenzasyon sıcaklığı  
Te : Evaporation temperature - Evaporasyon sıcaklığı

## Condenser

Condenser	Kondenser	
Compressor Model	Kompresör Modeli	H355CS
Compressor Brand	Kompresör Markası	Dorin
Compressor Type	Kompresör Tipi	Semi Hermetic
Refrigerant	Soğutucu Akışkan	R404A
Voltage	Voltaj	400 V / 3 / 50 Hz

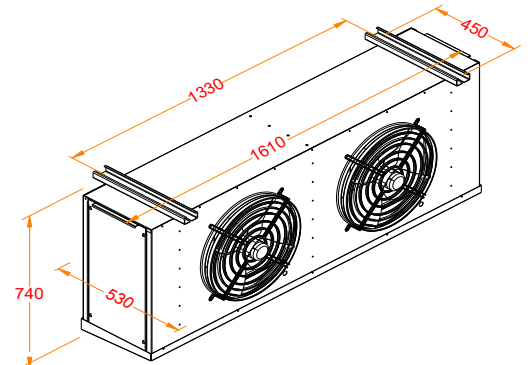
Chassis	Şase	TK 450x1
Fin Spacing	Lamel Aralığı	2,1 mm
Fan	Fan	1 x Ø 450 mm
Fan Brand	Fan Markası	Embpapst
Consump. Capacity	Çektiği Güç	245 Watt
Air Volume	Hava Debisi	4703.8 m <sup>3</sup> /h
Surface Area	Yüzey Alanı	29.53 m <sup>2</sup>



## Evaporator

Evaporator	Evaporator	ORE 40.21.8
Fin Spacing	Lamel Aralığı	8 mm
Defrost	Defrost	E2 9 x 300 Watt
Expansion	Expansiyon	TV
Fan	Fan	2 x Ø 400 mm
Fan Brand	Fan Markası	Ebmpapst
Consump. Capacity	Çektiği Güç	320 Watt
Air Volume	Hava Debisi	7380 m <sup>3</sup> /h
Surface Area	Yüzey Alanı	25.7 m <sup>2</sup>
Number of Evap.	Evaporatör Sayısı	1

E : Electric - Elektrik  
TV : Thermostatic valve - Termostatik valf



Pipe Diameters (inches) - Boru Çapları	
Suction Line / Emiş Hattı	7/8"
Liquid Refrigerant Line / Likit Hattı	1/2"

P: +90 212 694 58 58  
F: +90 212 694 58 59

info@tekop.com.tr

Gokevler Mah. 2245 Sok.  
No:7 Holpark Sit.  
Esenyurt/Istanbul/TURKEY