

## OFIT 1540-SZ

REFRIGERATING CAPACITY (kW)  
SOĞUTMA KAPASİTESİ (kW)

Tc	Te	
	-30	-25
40	33.39	42.39
45	30.25	38.58
50	27.01	34.68

POWER CONSUMPTION (kW)  
KOMPRESÖR GÜCÜ (kW)

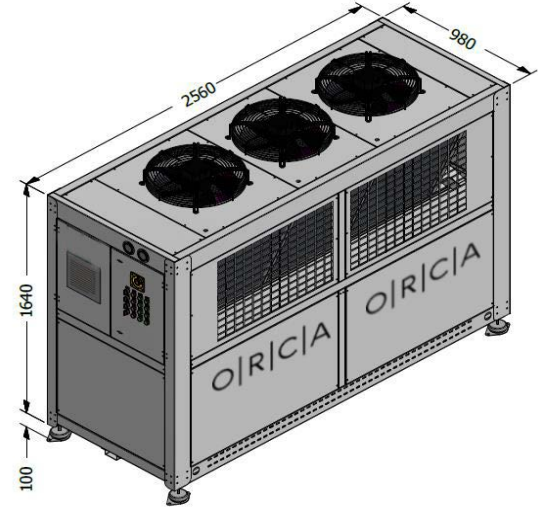
Tc	Te	
	-30	-25
40	20.67	23.58
45	20.99	24.15
50	21.16	24.58

Tc : Condensation temperature - Kondenzasyon sıcaklığı  
Te : Evaporation temperature - Evaporasyon sıcaklığı

## Condenser

Condenser	Kondenser	
Compressor Model	Kompresör Modeli	H4000CS
Compressor Brand	Kompresör Markası	Dorin
Compressor Type	Kompresör Tipi	Semi Hermetic
Refrigerant	Soğutucu Akışkan	R404A
Voltage	Voltaj	400 V / 3 / 50 Hz

Chassis	Şase	TK 070
Fin Spacing	Lamel Aralığı	2,5 mm
Fan	Fan	3 x Ø 500 mm
Fan Brand	Fan Markası	Embpapst
Consump. Capacity	Çektiği Güç	2040 Watt
Air Volume	Hava Debisi	23670 m <sup>3</sup> /h
Surface Area	Yüzey Alanı	171.4 m <sup>2</sup>

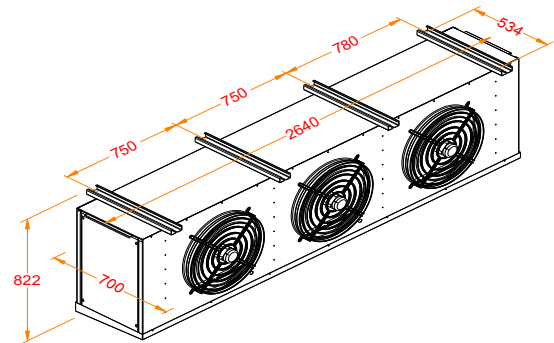


## Evaporator

Evaporator	Evaporator	ORE 50.32.8
Fin Spacing	Lamel Aralığı	8 mm
Defrost	Defrost	E2 12 x 600 Watt
Expansion	Expansiyon	TV
Fan	Fan	3 x Ø 500 mm
Fan Brand	Fan Markası	Ebmpapst
Consump. Capacity	Çektiği Güç	2040 Watt
Air Volume	Hava Debisi	18310 m <sup>3</sup> /h
Surface Area	Yüzey Alanı	101.7 m <sup>2</sup>
Number of Evap.	Evaporatör Sayısı	2

E : Electric - Elektrik  
TV : Thermostatic valve - Termostatik valf

Pipe Diameters (inches) - Boru Çapları	
Suction Line / Emiş Hattı	2 1/8"
Liquid Refrigerant Line / Likit Hattı	7/8"



Evaporator values are given for 1 unit.  
Evaporatör değerleri 1 ünite için verilmiştir.

P: +90 212 694 58 58  
F: +90 212 694 58 59

info@tekop.com.tr

Gökevler Mah. 2245 Sok.  
No:7 Holpark Sit.  
Esenyurt/Istanbul/TURKEY