

OCIT 475-SZ

REFRIGERATING CAPACITY (kW)
SOĞUTMA KAPASİTESİ (kW)

Tc	Te		
	-10	-5	0
40	23.89	29.03	34.91
45	21.65	26.33	31.69
50	19.47	23.69	28.53

POWER CONSUMPTION (kW)
KOMPRESÖR GÜCÜ (kW)

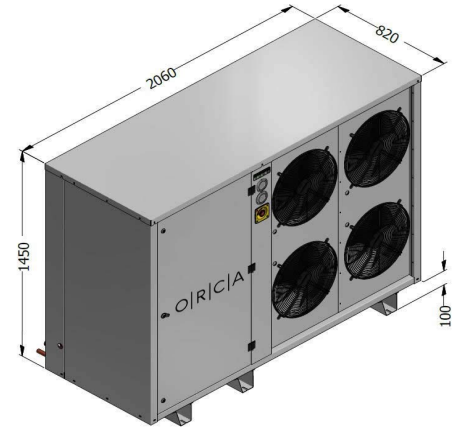
Tc	Te		
	-10	-5	0
40	9.17	9.88	10.52
45	9.61	10.44	11.21
50	10.03	10.97	11.86

Tc : Condensation temperature - Kondenzasyon sıcaklığı
Te : Evaporation temperature - Evaporasyon sıcaklığı

Condenser

Condenser	Kondenser	
Compressor Model	Kompresör Modeli	H1003CC
Compressor Brand	Kompresör Markası	Dorin
Compressor Type	Kompresör Tipi	Semi Hermetic
Refrigerant	Soğutucu Akışkan	R404A
Voltage	Voltaj	400 V / 3 / 50 Hz

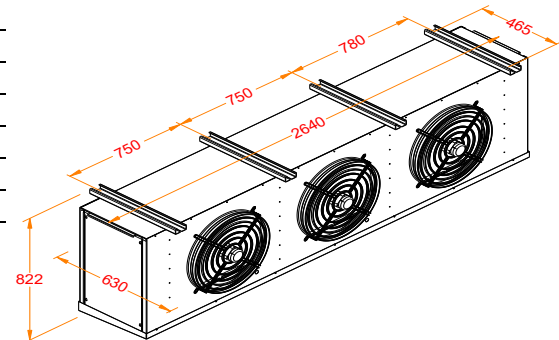
Chassis	Şase	TK 450x4
Fin Spacing	Lamel Aralığı	2,1 mm
Fan	Fan	4 x Ø 450 mm
Fan Brand	Fan Markası	Embpapst
Consump. Capacity	Çektiği Güç	980 Watt
Air Volume	Hava Debisi	15141 m ³ /h
Surface Area	Yüzey Alanı	93.98 m ²



Evaporator

Evaporator	Evaporator	ORE 50.31.6
Fin Spacing	Lamel Aralığı	6 mm
Defrost	Defrost	E1 9 x 600 Watt
Expansion	Expansiyon	TV
Fan	Fan	3 x Ø 500 mm
Fan Brand	Fan Markası	Ebmpapst
Consump. Capacity	Çektiği Güç	2040 Watt
Air Volume	Hava Debisi	19106 m ³ /h
Surface Area	Yüzey Alanı	98.6 m ²
Number of Evap.	Evaporatör Sayısı	1

E : Electric - Elektrik
TV : Thermostatic valve - Termostatik valf



Pipe Diameters (inches) - Boru Çapları	
Suction Line / Emiş Hattı	1 3/8"
Liquid Refrigerant Line / Likit Hattı	3/4"

P:+90 212 694 58 58
F:+90 212 694 58 59

info@tekop.com.tr

Gokevler Mah. 2245 Sok.
No:7 Holpark Sit.
Esenyurt/Istanbul/TURKEY