

OCIT 255-SZ

REFRIGERATING CAPACITY (kW)
SOĞUTMA KAPASİTESİ (kW)

Tc	Te		
	-10	-5	0
40	13.14	16.10	19.49
45	11.90	14.63	17.76
50	10.65	13.14	16.02

POWER CONSUMPTION (kW)
KOMPRESÖR GÜCÜ (kW)

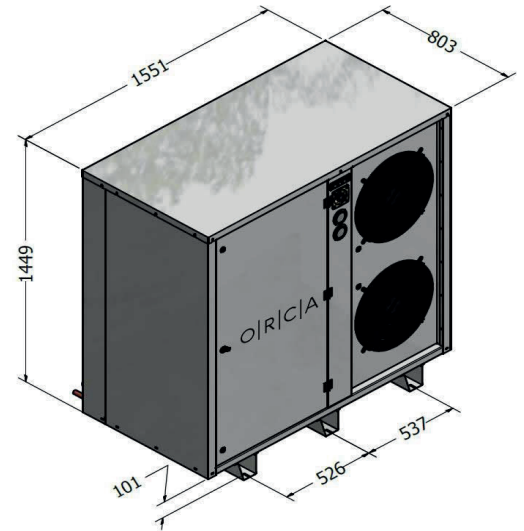
Tc	Te		
	-10	-5	0
40	5.17	5.59	5.94
45	5.42	5.94	6.39
50	5.63	6.23	6.79

Tc : Condensation temperature - Kondenzasyon sıcaklığı
Te : Evaporation temperature - Evaporasyon sıcaklığı

Condenser

Condenser	Kondenser	
Compressor Model	Kompresör Modeli	H505CC
Compressor Brand	Kompresör Markası	Dorin
Compressor Type	Kompresör Tipi	Semi Hermetic
Refrigerant	Soğutucu Akışkan	R404A
Voltage	Voltaaj	400 V / 3 / 50 Hz

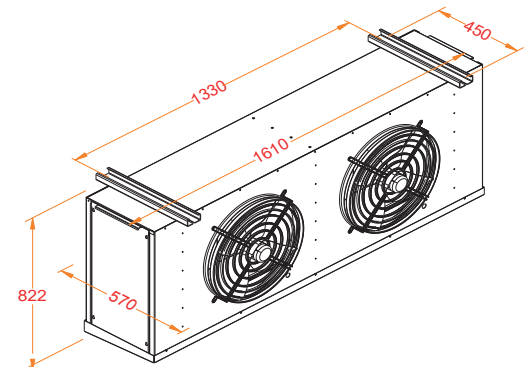
Chassis	Şase	TK 450x2
Fin Spacing	Lamel Aralığı	2,1 mm
Fan	Fan	2 x Ø 450 mm
Fan Brand	Fan Markası	Embpapst
Consump. Capacity	Çektiği Güç	490 Watt
Air Volume	Hava Debisi	7671 m ³ /h
Surface Area	Yüzey Alanı	60,24 m ²



Evaporator

Evaporator	Evaporator	ORE 45.22.6
Fin Spacing	Lamel Aralığı	6 mm
Defrost	Defrost	E1 9 x 300 Watt
Expansion	Expansiyon	TV
Fan	Fan	2 x Ø 450 mm
Fan Brand	Fan Markası	Embpapst
Consump. Capacity	Çektiği Güç	606 Watt
Air Volume	Hava Debisi	8804 m ³ /h
Surface Area	Yüzey Alanı	56.9 m ²
Number of Evap.	Evaporatör Sayısı	1

E : Electric - Elektrik
TV : Thermostatic valve - Termostatik valf



Pipe Diameters (inches) - Boru Çapları	
Suction Line / Emiş Hattı	1 1/8"
Liquid Refrigerant Line / Likit Hattı	7/8"

P: +90 212 694 58 58
F: +90 212 694 58 59

info@tekop.com.tr

Gokevler Mah. 2245 Sok.
No:7 Holpark Sit.
Esenyurt/Istanbul/TURKEY