

OCIT 215-SZ

REFRIGERATING CAPACITY (kW)
SOĞUTMA KAPASİTESİ (kW)

Tc	Te		
	-10	-5	0
40	10.91	13.41	16.29
45	9.89	12.20	14.87
50	8.86	10.98	13.44

POWER CONSUMPTION (kW)
KOMPRESÖR GÜCÜ (kW)

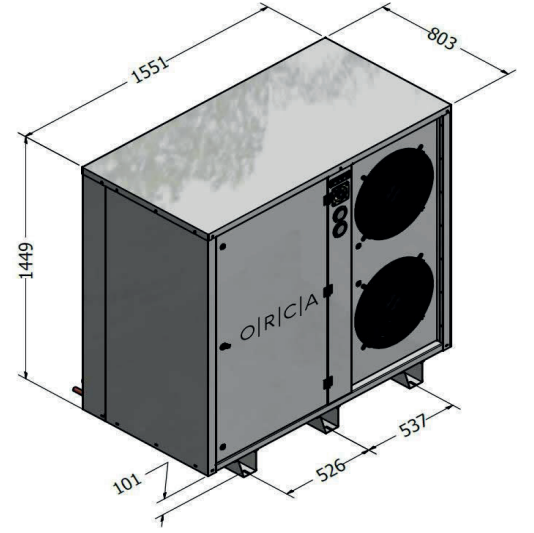
Tc	Te		
	-10	-5	0
40	4.35	4.72	5.04
45	4.56	5.01	5.42
50	4.75	4.27	5.76

Tc : Condensation temperature - Kondenzasyon sıcaklığı
Te : Evaporation temperature - Evaporasyon sıcaklığı

Condenser

Condenser	Kondenser	
Compressor Model	Kompresör Modeli	H405CC
Compressor Brand	Kompresör Markası	Dorin
Compressor Type	Kompresör Tipi	Semi Hermetic
Refrigerant	Soğutucu Akışkan	R404A
Voltage	Voltaaj	400 V / 3 / 50 Hz

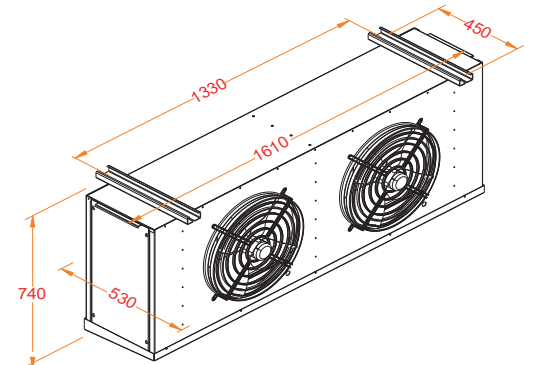
Chassis	Şase	TK 400x2
Fin Spacing	Lamel Aralığı	2,1 mm
Fan	Fan	2 x Ø 400 mm
Fan Brand	Fan Markası	Embpapst
Consump. Capacity	Çektiği Güç	320 Watt
Air Volume	Hava Debisi	6227 m ³ /h
Surface Area	Yüzey Alanı	60,24 m ²



Evaporator

Evaporator	Evaporator	ORE 40.22.6
Fin Spacing	Lamel Aralığı	6 mm
Defrost	Defrost	E1 6 x 300 Watt
Expansion	Expansiyon	TV
Fan	Fan	2 x Ø 400 mm
Fan Brand	Fan Markası	Ebmpapst
Consump. Capacity	Çektiği Güç	320 Watt
Air Volume	Hava Debisi	6702 m ³ /h
Surface Area	Yüzey Alanı	49,9 m ²
Number of Evap.	Evaporatör Sayısı	1

E : Electric - Elektrik
TV : Thermostatic valve - Termostatik valf



Pipe Diameters (inches) - Boru Çapları	
Suction Line / Emiş Hattı	1 1/8"
Liquid Refrigerant Line / Likit Hattı	1/2"

P:+90 212 694 58 58
F:+90 212 694 58 59

info@tekop.com.tr

Gokevler Mah. 2245 Sok.
No:7 Holpark Sit.
Esenyurt/Istanbul/TURKEY