

OCIT 1340-SZ

REFRIGERATING CAPACITY (kW)
SOĞUTMA KAPASİTESİ (kW)

Tc	Te		
	-10	-5	0
40	70.09	85.14	102.50
45	63.62	77.32	93.14
50	57.22	69.59	83.90

POWER CONSUMPTION (kW)
KOMPRESÖR GÜCÜ (kW)

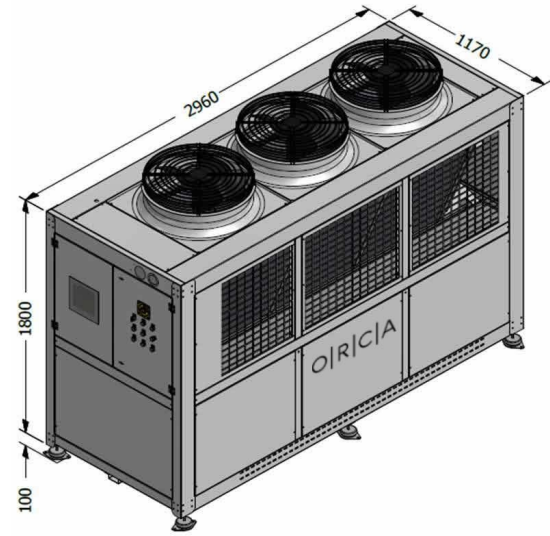
Tc	Te		
	-10	-5	0
40	26.60	28.96	30.97
45	27.79	30.62	33.19
50	28.90	32.18	35.28

Tc : Condensation temperature - Kondenzasyon sıcaklığı
Te : Evaporation temperature - Evaporasyon sıcaklığı

Condenser

Condenser	Kondenser	
Compressor Model	Kompresör Modeli	H4000CC
Compressor Brand	Kompresör Markası	Dorin
Compressor Type	Kompresör Tipi	Semi Hermetic
Refrigerant	Soğutucu Akışkan	R404A
Voltage	Voltaj	400 V / 3 / 50 Hz

Chassis	Şase	EKV 140
Fin Spacing	Lamel Aralığı	2,5 mm
Fan	Fan	3 x Ø 630 mm
Fan Brand	Fan Markası	Embpapst
Consump. Capacity	Çektiği Güç	5910 Watt
Air Volume	Hava Debisi	44715 m ³ /h
Surface Area	Yüzey Alanı	329.7 m ²

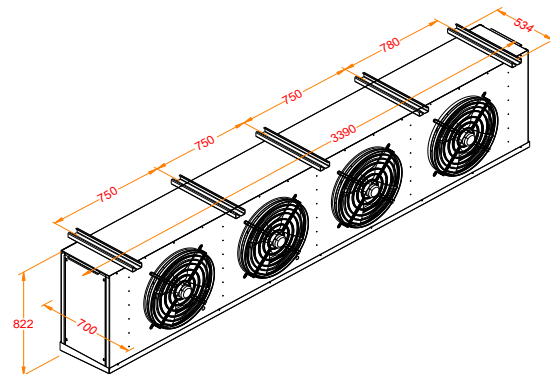


Evaporator

Evaporator	Evaporator	ORE 50.42.6
Fin Spacing	Lamel Aralığı	6 mm
Defrost	Defrost	E1 9 x 800 Watt
Expansion	Expansiyon	TV
Fan	Fan	4 x Ø 500 mm
Fan Brand	Fan Markası	Ebmpapst
Consump. Capacity	Çektiği Güç	2720 Watt
Air Volume	Hava Debisi	23382 m ³ /h
Surface Area	Yüzey Alanı	175.32 m ²
Number of Evap.	Evaporatör Sayısı	2

E : Electric - Elektrik
TV : Thermostatic valve - Termostatik valf

Pipe Diameters (inches) - Boru Çapları	
Suction Line / Emiş Hattı	2 1/8"
Liquid Refrigerant Line / Likit Hattı	1 1/8"



Evaporator values are given for 1 unit.
Evaporatör değerleri 1 ünite için verilmiştir.

P: +90 212 694 58 58
F: +90 212 694 58 59

info@tekop.com.tr

Gökevirler Mah. 2245 Sok.
No:7 Holpark Sit.
Esenyurt/Istanbul/TURKEY