



## CHARACTERISTICS OF CASING

The cassetting has an esthetic structure that has a protection against oxidation and it is manufactured by lasting electrostatic powder paint with hot-dip galvanized steel. In all types of models there are some standard equipments and functions such as hinged drain pan that are easily close and open for assembly and service, easily removed side covers and special hangers for easy installations. Stainless cassettings can be done optionally.

## CHARACTERISTICS OF HEATERS

E1 type heaters are used for the range of 0°C and +5°C. Heaters are only mounted on the body of the cooling coil.

E2 heaters can be used for the degrees below 0. Heaters are mounted on the body of the cooling coil and drain pan.

### THE TYPES OF HEATERS:

- E2 : Body + drain tray electric defrost
- E3 : Body + drain tray+fan electric defrost

## CHARACTERISTICS OF FANS

Axial fans are used in our blast freezers. All fans which are manufactured by single-phase and three-phase have suitable protections of the safety standards. Electrical features are 230 V, 50 Hz, 1400 rpm. IP44 and IP54 fan motors are protected and have B and F insulation class.

## KASETLEME ÖZELLİKLERİ

Paslanmaya karşı korumalı ve kalıcı elektrostatik toz boyalı, sıcak daldırma galvaniz saçtan yapılan, estetik görünümlü bir yapıya sahiptir. Tüm modellerde montaj ve bakım çalışmaları için açılıp kapanır menteşeli drenaj tavası, bağlantı vidası gevşetilerek kolayca çıkarılabilen yan kapaklar ve montaj kolaylığı sağlayan özel askılar standarttır. Opsiyonel olarak paslanmaz kaset yapılabilmektedir.

## REZİSTANS ÖZELLİKLERİ

0°C ve +5°C oda sıcaklığı aralığı için E1 tip rezistans kullanılır.

Rezistanslar sadece batarya gövdesine monte edilir.

0°C den düşük oda sıcaklığı aralığı için E2 tip rezistans kullanılır.

Rezistanslar batarya gövdesine ve drenaj tavaşına monte edilir.

### REZİSTANS TIPLERİ:

- E2 : Gövde + drenaj tavası elektrik defrost
- E3 : Gövde + drenaj tavası + Fan elektrik defrost

## FAN ÖZELLİKLERİ

Şok evaporatörlerimizde yüksek verimli aksiyel fanlar kullanılmaktadır. Tüm fanlar emniyet standartlarına uygun koruma içermekte olup elektriksel özellikleri 230V, 50Hz 1400 d/dk'dır. Tek ve üç fazlı olarak üretilmektedir. Fan motorları IP44 ve IP54 korumalı olup B ve F yalıtım sınıfına sahiptir.

# BLAST FREEZER ŞOK EVAPORATÖRLERİ



Our blast freezer which are capable to provide wide ranges of cooling capacities are able to respond the demands of industrial refrigerations. They contain a wide capacity range from 6,3 kW to 57,3 kW. (These capacity ranges are given for R404A refrigerant type.)

Şok evaporatörlerimiz geniş çapta soğutma ihtiyaçlarını karşılayabilmekte olup endüstriyel soğutucu taleplerine cevap verebilmektedir. 6,3kW/57,3kW gibi geniş bir kapasite aralığını içermektedir. (Kapasiteler R404A gazı için verilmiştir.)

## SPECIFICATIONS

- High Efficient Aluminium Fins
- 12 mm fin spacing
- The copper tubes in 5/8" in diameters
- High pressured test in 35 bar
- High operating pressure till to 20 bar
- Sending by positive pressure pressing with nitrogen

They might be covered optionally with epoxy cover aluminium fin

## ÖZELLİKLER

- Yüksek verimli alüminyum finler
- 12 mm lamel aralığı
- 5/8" çapında bakır boru
- 35 barlık yüksek test basıncı
- 20 bara kadar yüksek işletme basıncı
- Azot basılarak pozitif basınçla sevk

Opsiyonel olarak epoksi kaplamalı alüminyum folyo kullanılabilir.

## IDENTIFICATION OF MODELS

Ürün tipi Type of product

Tavan Tipi (Eğer varsa) Type of ceiling (if it have)

Fan çapı Ø300 Diameter of fan Ø500

## MODEL TANIMLAMA

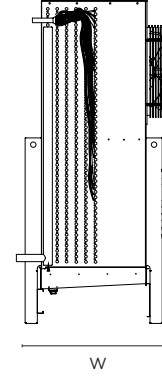
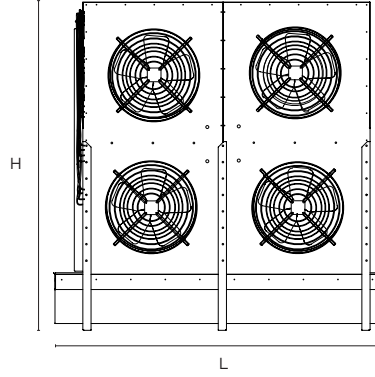
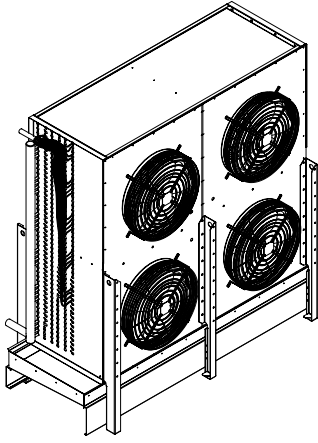
Rezistans Tipi Type of heater

Sıralama Type

Fan Adedi Number of fans

ORBF-T 63.22 E1

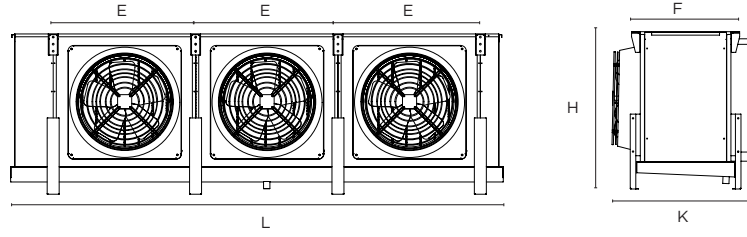
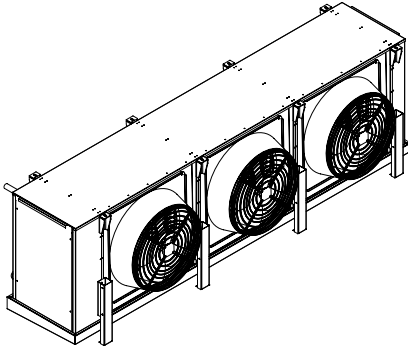




## ORBF

Fin Spacing Lümeni Aralığı	Model Model	Capacity Kapasite		Area Yüzey	Airflow Hava Debisi	Fans Fanlar								Electric Defrost Defrost Isitıcılar					Dimensions Boyutlar			Inlet Diameter Giriş Bağlantısı	Outlet Diameter Çıkış Bağlantısı
		Blast Freezer Sok Odası				Piece Adet	Diameter Çap	Electricity Voltaj	Power Güç	Current Akım	Coil Bakırya	Spare Yedek	Drip Tray Drenaj Tavası	Spare Yedek	Fan Housing Collar Fan Davlumbaz Yakası	Drain Line Drenaj Hattı	L	W	H				
		SC4 Tev=-31°C ΔT=6°C	FRZ Tev=-40°C ΔT=5°C																	mm	mm		
Ø 500 - 12 mm	ORBF 50.21.12	6.360	4.997	43,0	14900	2	500	400	1440	2,8	10x450	5x450	2x450	450	2x300	300	1100	754	1998	12	42		
	ORBF50.22.12	7.849	6.354	57,3	14452	2	500	400	1440	2,8	14x450	7x450	2x450	450	2x300	300	1100	824	1998	12	42		
	ORBF50.23.12	11.010	8.825	86,0	13743	2	500	400	1440	2,8	20x450	10x450	2x450	450	2x300	300	1100	964	1998	16	54		
	ORBF 50.41.12	12.860	10.184	86,0	30299	4	500	400	2880	5,6	10x850	5x850	2x850	850	2x300	300	2050	754	1998	16	54		
	ORBF 50.42.12	16.701	13.564	122,3	29303	4	500	400	2880	5,6	14x850	7x850	2x850	850	2x300	300	2050	824	1998	19	66		
	ORBF 50.43.12	22.682	18.548	183,5	27486	4	500	400	2880	5,6	20x850	10x850	2x850	850	2x300	300	2050	964	1998	22	66		
	ORBF 50.61.12	19.146	15.651	137,6	45449	6	500	400	4320	8,5	12x1250	6x1250	2x1250	1250	2x300	300	2900	754	1998	19	66		
	ORBF 50.62.12	25.918	20.548	183,5	43955	6	500	400	4320	8,5	14x1250	7x1250	2x1250	1250	2x300	300	2900	824	1998	22	80		
	ORBF 50.63.12	35.153	28.229	275,2	41210	6	500	400	4320	8,5	20x1250	10x1250	2x1250	1250	2x300	300	2900	964	1998	28	80		
	ORBF 50.81.12	31.492	26.174	244,7	58607	8	500	400	5760	11,3	14x1650	7x1650	2x1650	1650	2x300	300	3750	824	1998	28	80		
ORBF 50.82.12	46.947	36.007	367,0	54972	8	500	400	5760	11,3	20x1650	10x1650	2x1650	1650	2x300	300	3750	964	1998	28	105			
Ø 630 - 12 mm	ORBF 63.21.12	13.578	10.910	91,7	26110	2	630	400	3940	6,8	16x550	8x550	2x550	550	2x300	300	1350	824	2318	16	54		
	ORBF 63.22.12	18.539	15.067	137,6	24416	2	630	400	3940	6,8	24x550	8x550	2x550	550	2x300	300	1350	964	2318	19	66		
	ORBF 63.41.12	27.327	22.057	183,5	52221	4	630	400	7880	13,6	16x1100	8x1100	2x1100	1100	4x300	300	2350	824	2318	22	80		
	ORBF 63.42.12	37.278	30.424	275,2	48832	4	630	400	7880	13,6	24x1100	12x1100	2x1100	1100	4x300	300	2350	964	2318	28	105		
	ORBF 63.61.12	41.985	31.305	275,2	78331	6	630	400	11820	20,4	16x1650	8x1650	2x1650	1650	6x300	300	3350	824	2318	28	105		
	ORBF 63.62.12	57.307	46.115	412,8	73248	6	630	400	11820	20,4	24x1650	12x1650	2x1650	1650	6x300	300	3350	964	2318	28	105		

# BLAST FREEZER ŞOK EVAPORATÖRLERİ



## ORBF-T

Fin Spacing Lamel Aralığı	Model Model	Capacity Kapasite (R404A)	Area Yüzey	Tube Volume Boru Hacmi	Airflow Hava Debisi	Fans Fanlar				Electric Defrost Defrost Isıtıcılar					Dimensions Boyutlar					Inlet Diameter Giriş Bağlantısı	Outlet Diameter Çıkış Bağlantısı	Weight Ağırlık	
		FRZ Tev=-40°C ΔT=5°C				Piece Adet	Diameter Çap	Power Güç	Current Akım	Coil Bataarya	Spare Yedek	Drip Tray Drenaj Tavaası	Spare Yedek	Fan Housing Collar Fan Davlumbaz Yakaası	Drain Line Drenaj Hattı	L	K	H	E				F
mm		W	m <sup>2</sup>	m <sup>2</sup>	m <sup>3</sup> /h	n	mm	W	A	W	W	W	W	W	W	mm	mm	mm	mm	mm	m	m	m
Ø 630 - 12 mm	ORBF-T63.12	5.700	45,9	191	13108	1	630	1970	3,40	9x550	3x550	3x550	-	1x300	300	1440	900	1090	1050	850	5/8"	28	175
	ORBF-T63.13	7.700	68,8	28,6	12241	1	630	1970	3,40	12x550	6x550	3x550	-	1x300	300	1440	1000	1090	1050	950	19	35	206
	ORBF-T63.22	12.200	91,7	381	26215	2	630	3940	6,80	9x1100	3x1100	3x1100	-	2x300	300	2440	900	1090	2050	850	22	42	299
	ORBF-T63.23	16.600	137,2	55,6	24482	2	630	3940	6,80	12x1100	6x1100	3x1100	-	2x300	300	2440	1000	1090	2050	950	22	42	361
	ORBF-T63.32	18.600	137,6	57,2	39323	3	630	5910	10,20	9x1650	3x1650	3x1650	-	3x300	300	3440	900	1090	3050	850	22	54	412
	ORBF-T63.33	25.400	206,4	85,8	36722	3	630	5910	10,20	12x1650	3x1650	3x1650	-	3x300	300	3440	1000	1090	3050	950	22	54	500
	ORBF-T63.42	24.400	183,5	76,2	52431	4	630	7880	13,60	9x2100	3x2100	3x2100	-	4x300	300	4440	900	1090	4050	850	22	54	546
	ORBF-T63.43	33.300	275,2	114,4	48963	4	630	7880	13,60	12x2100	3x2100	3x2100	-	4x300	300	4440	1000	1090	4050	950	35	66	670